

ZÁRUČNÝ LIST

Pečiatka a podpis predajcu:

Dátum predaja:

Záznamy o vykonaných opravách (dátum, podpis):

1.

2.

3.

UŽÍVATEĽSKÁ PRÍRUČKA AKUMULÁTOROVÁ REŤAZOVÁ PÍLA S MAZANÍM A BEZUHLÍKOVÝM MOTOROM V50012



Dodávateľ pre Slovenskú republiku:
Ing. Jaroslav Vasko, Štúrova 5, 053 01, Harichovce,
Telefón: 053/4496 416
e-mail: vasko@vaskonaradie.sk, www.vaskonaradie.sk

POZOR!

Pred použitím si pozorne prečítajte tento návod a uschovajte ho pre budúce použitie zariadenia. Prosíme dôkladne si prečítajte nižšie inštrukcie k obsluhu zariadenia a oboznámte sa so všetkými pokynmi na bezpečnú prevádzku a obsluhu zariadenia a so všetkými rizikami, ktoré môžu nastať počas používania zariadenia. V prípade poškodenia používaním v rozpore s návodom na použitie môže dôjsť k poškodeniu zariadenia. Výrobca a dodávateľ nenesie žiadnu zodpovednosť za škody spôsobené obsluhou a používaním v rozpore s návodom na použitie a zákazník týmto stráca záruku na produkt. Celkový vzhľad produktu, obrázky a výkresy v návode na použitie majú charakteristickú povahu a môžu sa líšiť od zakúpeného produktu. Takýto rozdiel nemôže byť predmetom reklamácie. Tento návod je prekladom originálneho návodu na použitie výrobku. Pozor! Pred začatím práce so zariadením si pozorne prečítajte všetky bezpečnostné pokyny uvedené v návode na použitie. Nedodržanie bezpečnostných zásad môže spôsobiť poškodenie zariadenia alebo úraz. V prípade odovzdania zariadenia inej osobe odovzdajte spolu s výrobkom aj tento návod na použitie. Výrobca a dodávateľ nezodpovedá za poškodenia vzniknuté používaním v rozpore s návodom na použitie.

Upozornenie!

Pozorne si prečítajte bezpečnostné upozornenia a pokyny.
Nedodržaním týchto varovaní a pokynov môže viesť k úrazu elektrickým prúdom, požiaru alebo inému vážnemu zraneniu.

Prosím uschovajte varovania a pokyny pre budúce použitie.

Špecifikácia a parametre

Menovité napätie	21 V
Menovitý výkon	650 W
Režim spínania	plynulá elektronická regulácia rýchlosti
Rýchlosť reťaze	11 m/s
Max. priemer rezania	do 10 cm
Špecifikácia vodiacej lišty	8" / 20,32 cm
Špecifikácia reťaze	¼" (6.35)
Počet hnacích článkov	48
Špecifikácia ozubeného kolesa	7 zubov
Spôsob plnenia mazacieho oleja	automatické plnenie

Tab. 1 Technické špecifikácie

Technické špecifikácie batérie a nabíjania:

Napätie: 21 V

Kapacita: 4000 mAh

Počet batérií v balení: 2 Ks

Doba nabíjania: 2 hodiny

Hmotnosť batérie: cca 620 g

Preventívne opatrenia pri nabíjaní batérie:

1. Nabíjajte pomocou vyhradenej nabíjačky lítiových batérií a na nabíjanie nepoužívajte nabíjačku, ktorá nie je v súlade s predpismi.
2. Maximálny nabíjací prúd nesmie byť väčší ako 1,5 A.
3. Teplota okolia pri nabíjaní: 0~35°C.
4. Pred nabíjaním batérie ju dôkladne ochladíte.

Symboly

Symboly pre tento produkt sú zobrazené nižšie. Pred použitím produktu pochopte ich význam.



Prečítajte si návod na použitie



Noste ochranné okuliare



Noste chrániče sluchu



Smerovanie reťaze



Nevyhadzujte do koša



Držte ďalej od ohňa

ZÁRUKA

Výrobca zaručuje správnu funkciu zariadenia v súlade s prevádzkovo - technickými podmienkami opísanými v používateľskej príručke. Záručná doba je 24 mesiacov od dátumu nákupu. Ak počas záručnej doby zistíte poruchu zariadenia, ihneď kontaktujte servis alebo predajcu.

Záruka bude uznaná po predložení platného a vyplneného záručného listu zákazníkom.

1. Oprava bude vykonaná do 30 dní odo dňa dodania zariadenia.
2. Záruka sa vzťahuje na škody spôsobené zistením skrytých chýb materiálu, chybným zložením zariadenia alebo nezrovnalostí spôsobených zlou technológiou výroby.
3. Doručenie a vyzdvihnutie reklamovaného tovaru je na náklady kupujúceho.

Záručný servis nezahŕňa:

1. Komponenty a spotrebný materiál podliehajúci prirodzenému opotrebovaniu.
2. Chybami nedodržaním činností uvedených v užívateľskej príručke, ktoré je užívateľ povinný vykonávať.

3. Škody spôsobené požiarom, bleskom, prepätím a inými náhodnými udalosťami.
4. Mechanické poškodenie spôsobené nesprávnou obsluhou.

Záruka zaniká v prípade:

1. Nedodržanie postupov a odporúčaní používateľskej príručky.
2. Pracou v podmienkach, ktoré nie sú v súlade so zamýšľaným použitím zariadenia.
3. Práca bez alebo s nesprávnymi prevádzkovými materiálmi.
4. Vykonávanie konštrukčných zmien alebo nesprávne pripojenie zariadenia.

Záruka sa vzťahuje na výrobné chyby. Na škody spôsobené preťažením, opotrebovaním alebo zanedbaním povinností a postupov pri používaní zariadenia, sa záruka nevzťahuje.



Držte ďalej od dažďa



Upozornenie/Nebezpečenstvo



Noste ochranné oblečenie



Noste protišmykovú obuv



Znak olejníčky



Pozor na spätný ráz píly



Držte ďalej od vlhkosti

Bezpečnostné špecifikácie

Oblasť použitia: Pílenie alebo prerezávanie konárov a rezanie stromov malého priemeru **do 10 cm**, vhodné do záhrady.

Preventívne opatrenia pred používaním:

- (1) Použitie inej ako vyhradenej batérie alebo nabíjačky v balení, môže spôsobiť požiar alebo výbuch, kto môže viesť k vážnym zraneniam či majetkovým újmam.
- (2) Nepoužívajte reťazovú pílu, akumulátor alebo nabíjačku nad rámec ich konštrukčných špecifikácií.

Požiadavky na operátora

Upozornenie



Pred prečítaním a pochopením návodu by ste nemali používať akumulátorovú pílu, akumulátor alebo nabíjačku. V opačnom prípade môžete sebe alebo iným osobám spôsobiť vážne zranenie. Prečítajte si návod na obsluhu, pochopte ho a uchovajte si ho pre budúce použitie.

Uistite sa, že používateľ spĺňa nasledujúce požiadavky:

- (1) Pred prvým použitím by mal používateľ dostať príručku od distribútora alebo pokyny na profesionálnu obsluhu.
- (2) Používateľ musí byť dospelý a nesmie používať výrobok pod vplyvom alkoholu, liekov alebo drog.

Každý neskúsený používateľ musí vopred vykonať potrebné príliace cvičenia

Požiadavky na obliekanie a ochranu

Upozornenie

- (1) Nenoste voľné oblečenie alebo doplnky. Oblečenie, rukavice a vlasy držte mimo všetkých pohyblivých častí. Voľný odev, príslušenstvo alebo dlhé vlasy sa môžu dostať do pohyblivých častí.

Vyhlásenie o zhode ES

Posledné dve číslice označenia CE-23

Importer:

Ing. Jaroslav Vasko
Štúrova 5, 05301 Harichovce, Slovakia

deklaruje, že výrobok:

NÁZOV: Akumulátorová reťazová píla
MODEL: CS015
TYP VÝROBKU: V50012

spĺňa požiadavky smerníc Európskeho parlamentu a rád:
2014/30/EÚ - Smernica Európskeho parlamentu a Rady 2014/30/EÚ z 26. februára 2014 o zosúladení právnych predpisov členských štátov týkajúcich sa elektromagnetickej kompatibility (prepracované znenie) Text s významom pre EHP 2006/42/ES - Smernica Európskeho parlamentu a Rady zo 17. mája 2006 o strojových zariadeniach a o zmene a doplnení smernice 95/16/ES

a spĺňa požiadavky nasledujúcich predpisov:
EN ISO 12100:2010, EN 61000-6-2:2019, EN 61000-6-4:2019
Certifikát CE o zhode je autorizovaný a vydaný spoločnosťou UDEM international Certification Auditing Industry and Trade Inc.Co.
Add.: Mutlukent Mahallesi 2073 Sokak (Eski 93 Sokak) No: 10Cankaya – Ankara- TURECKO
Číslo osvedčenia: M.2022.206.C72388

Osoba poverená kompletizáciou technickej dokumentácie:
Ing. Jaroslav Vasko
Štúrova 5, 05301 Harichovce, Slovakia

Toto vyhlásenie sa vzťahuje iba na výrobok v stave, v akom bol uvedený na trh, a nevzťahuje sa na komponenty pridané koncovým používateľom alebo vyrobené koncovým používateľom dodatočne.

Toto vyhlásenie o zhode je základom pre označenie výrobku značkou CE
Toto vyhlásenie o zhode sa vydáva výlučne s povolením výrobcu a na zodpovednosť výrobcu.

Ing. Jaroslav Vasko

Harichovce: 1.1.2023
Miesto a dátum vystavenia

LIKVIDÁCIA POUŽITÝCH ZARIADENÍ



Na konci svojej životnosti sa tento výrobok nesmie likvidovať spolu s bežným domovým odpadom, ale musí sa odniesť do zberného dvora na recykláciu elektrických a elektronických zariadení. To je označené symbolom na výrobku, v príručke alebo na obale. Vďaka opätovnému použitiu materiálov alebo iným formám použitia opotrebovaných zariadení významne prispievate k ochrane nášho životného prostredia. Prístroj a akumulátor / batérie sa nesmú likvidovať spolu s domovým odpadom!

Iba pre krajiny EÚ:

V súlade s európskou smernicou 2012/19/EÚ musia byť zariadenia, ktoré sú nepoužiteľné a v súlade s európskou smernicou 2006/66/ES poškodené, alebo použité akumulátory / batérie zozbierané osobitne a recyklované v súlade so zásadami ochrany životného prostredia. Výrobca je aktívny pod registračným číslom BDO: 000063719. Každý obchod je povinný prijať staré zariadenie zadarmo, ak si kúpime nové zariadenie rovnakého typu a funkcie. Použité zariadenie môžete nechať v obchode, kde ste si nové vybavenie kúpili. Obchody s predajnou plochou zariadení určených pre domácnosti min. 400 m², sú povinné prijať bezplatne do tejto jednotky, alebo do jej bezprostrednej blízkosti, odpadové zariadenie z domácností, ktorého vonkajší rozmer nepresahuje 25 cm, bez potreby nákupu nového zariadenia určeného na použitie v domácnosti.

- (2) Počas prevádzky reťazovej pily, z nej môžu vyletovať úlomky alebo iné piliny, ktoré môžu spôsobiť fyzické zranenie
- Noste ochranné okuliare počas prevádzky
 - Je odporúčané nosiť aj ochranný štít na tvár
 - Noste oblečenie s celým pokrytím rúk a nôh

Požiadavky na prevádzkové prostredie

Súhrnné bezpečnostné požiadavky

- Zabezpečte odstup detí a zvierat, počas prevádzky v rámci pracovnej zóny reťazovej pily
- Nepoužívajte pilu v daždi alebo vo vlhkom prostredí kvôli riziku elektrického šoku
- Nepoužívajte pilu v blízkosti horľavých materiálov a na pílenie iných materiálov ako drevo

Požiadavky na bezpečnú prevádzku reťazovej pily

Reťazová píla je bezpečná na prevádzku aj:

- Reťaz nie je poškodená, je správne nasadená a dotiahnutá
- Reťazová píla je čistá a suchá
- Rukoväť je neporušená
- Spúšťač spínač funguje normálne
- Systém prívodu mazacieho oleja funguje normálne
- Hĺbka drážky zuba medzi reťazovým kolesom a reťazou by nemala presiahnuť 0,5 mm
- Zostava vodiacej lišty a reťaze je v súlade s pokynmi v tomto návode
- Vodiaca lišta a reťaz sú dobre namontované
- Olejový uzáver je zatvorený
- Batéria je neporušená a plne nabitá

Upozornenie!



Ak výrobok už nespĺňa bezpečnostné požiadavky, súčasti nemôžu plniť svoju správnu funkciu, alebo bezpečnostný mechanizmus nefunguje normálne, nepoužívajte pilu, keďže môže dôjsť k poraneniu

Vodiaca lišta je bezpečná na použitie, ak:

- (1) Všetky funkcie vodiacej lišty sú v poriadku.
- (2) Vodiaca lišta nie je zdeformovaná alebo neúplná.
- (3) Hĺbka drážky vodiacej lišty nemá žiadnu zjavnú zmenu.
- (4) Ak nie je žiadne zmrštená alebo prasknutá v drážke

Upozornenie!



Ak vodiaca lišta nie je v bezpečnom stave, nepasuje dobre na reťaz, reťaz môže vyskočiť z vodiacej lišty, čo môže spôsobiť vážne alebo smrteľné zranenie.

Bezpečnostné opatrenia pre rezanie

Keď je strom pod napätím, vodiaca lišta sa môže zaseknúť, používateľ stratí kontrolu nad reťazovou pilou, čo môže mať za následok vážne zranenie.

> Upozornenie o odraze reťazovej pily



Obr. 1

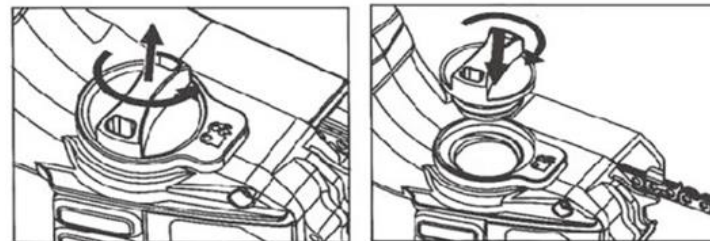


Obr. 2

Reťazová píla sa môže odraziť v nasledujúcom prípade:

- (1) Naštartovaná reťazová píla sa dotkne so špičkou vodiacej lišty, alebo náhle zabrzdí (Obr.1 a Obr. 2)

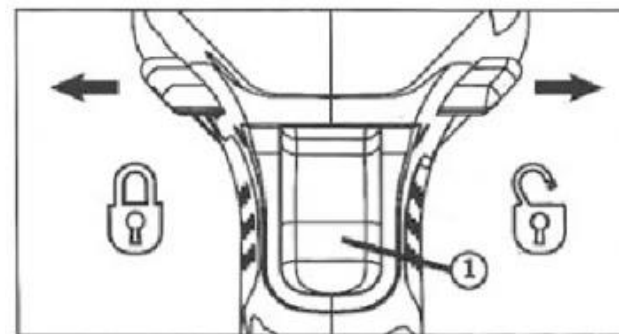
> Upozornenia pri rezaní



Obr. 9

> Kontrola spustenia

- (1) Zatlačte uzamykací gombík na stranu znaku „□“. Stlačte spúšť č. 1 a stroj sa ovláda plynulou rýchlosťou podľa stlačenia spúšte. Spúšť má najvyššiu rýchlosť, keď ju stlačíte dole.
- (2) Zatlačte uzamykací gombík na stranu znaku "□". Spúšť je zablokovaná. Pred spustením stroja sa uistite, že všetko príslušenstvo bolo správne nainštalované; dbajte na to, aby sa reťaz nedotýkala žiadnych predmetov, ako sú konáre, kamene atď. Ak dôjde k poruche stroja, okamžite vypnite vypínač.



Obr. 10

Dodávateľ pre Slovenskú republiku:

Ing. Jaroslav Vasko, Štúrova 5,

053 01, Harichovce,

e-mail: vasko@vaskonaradie.sk, www.vaskonaradie.sk

> Demontáž reťaze a vodiacej lišty

- (1) Otáčajte maticou č. 1 na Obr. 5, proti smeru hodinových ručičiek, pomocou imbusového kľúča, kým nebude možné odstrániť kryt reťazového kolesa č. 2
- (2) Odstráňte kryciu lištu reťazového kolesa
- (3) Nastavte nastavovaciu napínaviu skrutku č. 3 a reťaz je povolená
- (4) Odstráňte reťaz a vodiacu lištu

> Napínanie reťaze

Pri prevádzke reťazovej pily, sa reťaz môže natahnuť z dôvodu nahrievania sa. V prípade potreby upravte napnutie reťaze podľa návodu

- (1) Vypnite reťazovú pílu a vyberte akumulátor
- (2) Otočte maticou č. 1 proti smeru hodinových ručičiek a reťaz sa uvoľní
- (3) Nastavte nastavovaciu napínaviu skrutku č. 3
 - a) Hnacie zuby reťaze sú pripevnené k spodnej časti drážky vodiacej lišty
 - b) Reťaz možno ľahko ťahať pozdĺž drážky vodiacej lišty
- (4) Používa sa gravírovaná vodiaca lišta: nastavte napnutie reťaze a potiahnite ju rukou. Polovica zuba je mimo drážky vodiacej lišty
- (5) Ak sa reťaz nedá ťahať rukou: uvoľnite maticu krycej dosky reťazového kolesa a gombík a nastavte napínaviu skrutku, kým nebude možné reťaz ľahko ťahať pozdĺž drážky vodiacej dosky
- (6) Uťahnite kryciu lištu reťazového kolesa

> Dopĺňanie reťazového oleja

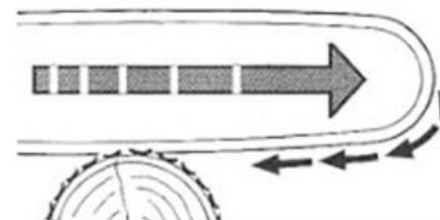
Reťazový olej maže a chladí reťaz

- (1) Vypnite elektrickú pílu a vyber akumulátor.
- (2) Reťazovú pílu umiestnite na vodorovné miesto s výlevkou olejníčky smerom nahor.
- (3) Olejníčku a jej okolie očistite vlhkou handričkou.
- (4) Otáčajte vrchnákom olejníčky proti smeru hodinových ručičiek, kým sa nedá vybrať.
- (5) Odstráňte vrchnák olejníčky.
- (6) Doplníte reťazový olej na správnu hladinu, aby ste zabránili pretečeniu.
- (7) Zakryte vrchnú časť olejníčky a utiahnite ju

Upozornenie!

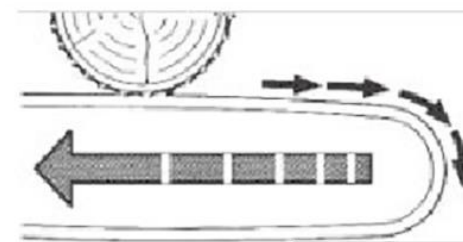
Nepoužívajte reťazovú pílu bez oleja. Môže dôjsť k prehriatiu a poškodeniu pily. V takomto prípade poškodenia nie je možné uplatniť reklamáciu !

Keď sa vodiaca lišta používa na rez zhora nadol, smer ťahu reťazovej pily je smere od operátora

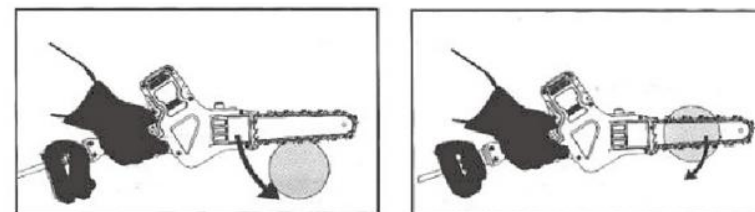


Obr. 3

Keď sa vodiaca lišta používa na rez zdola nahor, smer ťahu reťazovej pily je v smere k operátorovi (Obr. 4.)



Obr. 4



Obr. 5 Spôsob pílenia konárov

Čistenie, údržba a opravy

- (1) Počas čistenia, údržby a opravy reťazovej pily:
 - a) odpojte akumulátor
 - b) odpojte vodiacu lištu a reťaz

(2) Korozívne čistiace prostriedky, vysokotlakové čističe alebo ostré čistiace nástroje môžu poškodiť reťazovú pílu, vodiacu lištu, reťaz, akumulátor alebo nabíjačku. Ak všetko komponenty a časti reťazovej pily nie sú dôkladne vyčistené, môže to viesť k poškodeniu, či zraneniu.

(3) Nepokúšajte sa svojvoľne opravovať nabíjačku, akumulátor, či iné elektronické či mechanické časti reťazovej pily. V prípade poruchy, ihneď kontaktujte svojho predajcu, či distribútora. V opačnom prípade môže byť reklamácia neuznaná.

Udržujte časti reťazovej pily podľa návodu

(4) Počas údržby noste ochranné rukavice

(5) Údržba a servis reťazového kolesa

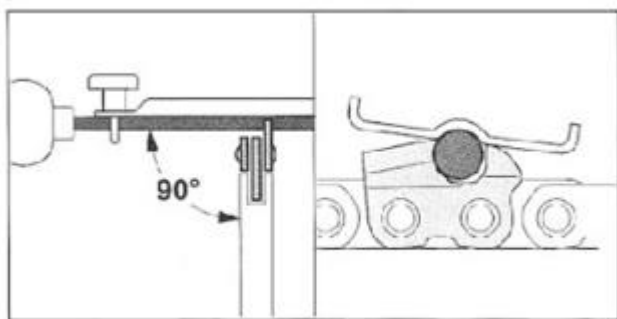
a) Používateľom nie je dovolené samostatne rozoberať reťazové koleso.

b) Ak je reťazové koleso poškodené alebo chybné; nepoužívajte toto zariadenie a kontaktujte distribútora, aby ho včas vymenil.

(6) Údržba vodiacej lišty: ak sú na okraji drážky vodiacej dosky otrepy, vyleštite ju čas.

a) Ak máte nejaké otázky, kontaktujte distribútora včas.

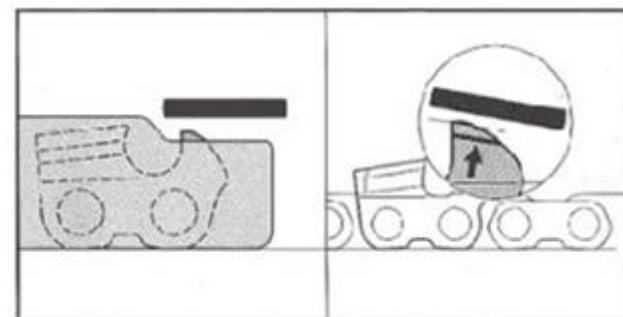
(7) Brúsenie reťaze. Na brúsenie reťaze použite špeciálny okrúhly pilník. Treba sa vyhnúť bežnému okrúhlemu pilníku.



Obr. 6

(8) Dbajte na to, aby pilník brúsil pilový kotúč iba smerom dopredu a nedotýkal sa pilového kotúča, keď je ťahaný dozadu. Najprv obrúste najkratší pilový list, ktorého dĺžka bude slúžiť ako referenčný rozmer pre ostatné pilové listy na reťazi

- Okrúhly pilník musí zodpovedať rozstupu reťaze
- Okrúhly pilník pôsobí na hlavy fréz zvnútra von
- Pilujte v jednom smere podľa uhla reznej hlavy.
- Dodržiujte prosím uhol reznej hlavy.
- Zbrúste malé zuby nožových hláv podľa hĺbky drážky vodiacej dosky. (Pozri obrázok č. 7)
- V prípade akýchkoľvek otázok kontaktujte distribútora včas.



Obr. 7

Montáž reťazovej pily

> Montáž reťaze a vodiacej lišty

Parametre a špecifikácie reťaze vodiacej lišty a reťazového kolesa sú uvedené v Tab. 1

- Vypnite reťazovú pílu a vytiahnite akumulátor
- Otáčajte maticou č. 1 na Obr. 5, proti smeru hodinových ručičiek, pomocou imbusového kľúča, kým nebude možné odstrániť kryt reťazového kolesa č. 2
- Odstráňte kryciu dosku reťazového kolesa č. 2
- Nastavte nastavovaciu napínaciu skrutku č. 3, nasadte vodiacu lištu na hlavné telo reťazovej pily č. 4, a vložte upevňovací kolík č. 5 do otvoru č. 6 na vodiacej lište.

Poznámka: K dispozícii je predná aj zadná časť vodiacej lišty č. 7

- Vložte reťaz do drážky vodiacej lišty a smer reznej hrany zodpovedá značke šípky na hlavnom tele reťazovej pily
- Zakryte kryciu lištu reťazového kolesa a utiahnite matice

